



Elettroventilatori serie “LM”

“LM” industrial fans series

La serie “LM” è adatta a convogliare aria e fumi anche caldi e leggermente polverosi con una temperatura massima di 300 °C. E’ utilizzabile nei panifici, biscotterie, celle di lievitazione, forni e negli impianti di ventilazione industriale.

La coclea è costruita in lamiera d’acciaio al carbonio bordata, la girante ha pale rivolte in avanti saldate con boccaglio.

Esecuzioni possibili in INOX AISI304

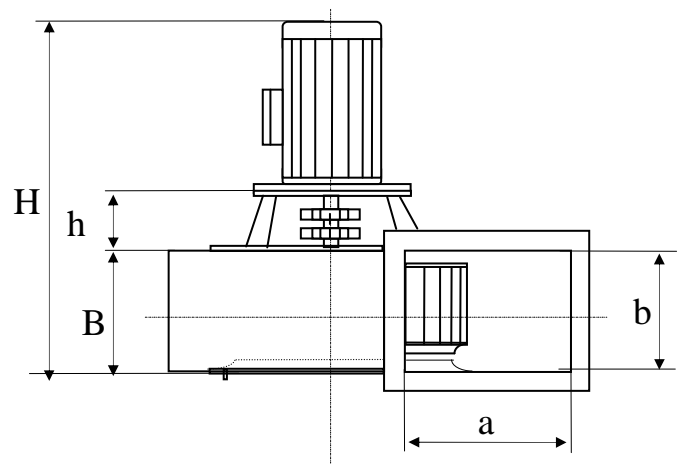
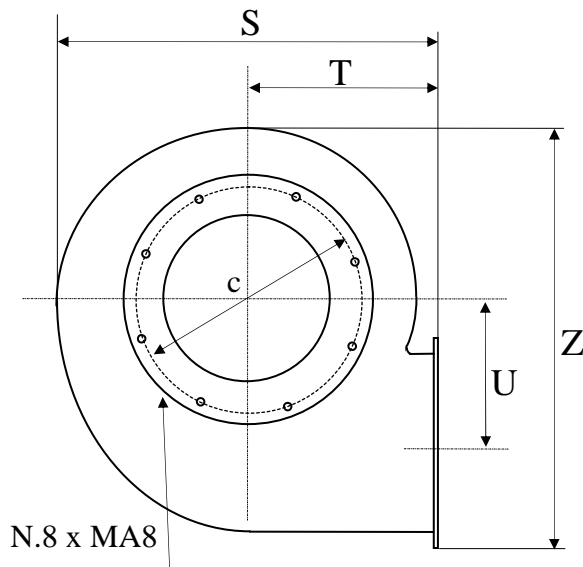
“LM” series, is suitable for sucking warm air and smokes or slighty dusty air.

The temperature of the trasported fluid must not exceed 300°C. They are normally used in bakery, food, steam evacuation domes, ovens bakery and industrial ventilation . The case is built in carbon steel, the impeller is forward curved and welded onto the inlet nozzle.

It's available with a construction in stainless steel AISI304.

Dimensioni d’ingombro

Overall dimensions



Mod./Type	a	b	c	B	h1	H	S	T	U	Z
LM 25	220	160	280	167	120	524	430	195	180	515
LM 33	295	200	370	209	120	644	570	248	260	700
LM 39	350	248	430	258	120	703	685	300	310	830

V.I.M.E.C. S.R.L.

www.e-vimec.it - email info@e-vimec.it

Strada delle Trincee 13/e-h

37135 - Verona (Cadidavid)

tel. 0458550798 - fax 045543002

