

## Serie “VCB/V” – Caratteristiche tecniche

## Technical characteristics

Tipo	Motore			Portata: $Q_v = m^3/h$ Capacity $m^3/hour$																	dB(A)						
	Gr./Case	kW	rpm	120	180	240	300	360	420	480	540	600	660	720	840	960	1080	1200	1320	1500		1680	1920	2160			
<b>VCB/V 160</b>	71A-4	0,25	1345	9	10	10	10	10	10																49		
<b>VCB/V 250</b>	71B-4	0,37	1380									42	43	43	44	45	46	46	46	47					51		
<b>VCB/V 300-6</b>	71B-6	0,25	920	<b>Pressione tot. <math>Kgf/m^2</math></b> <b>Total pressure <math>Kgf/m^2</math></b>													26	26	27	27	28	29					52
<b>VCB/V 300-4</b>	80A-4	0,55	1375	<b>Pressione tot. <math>Kgf/m^2</math></b> <b>Total pressure <math>Kgf/m^2</math></b>																			58	60	61	62	56

I livelli di pressione sonora si intendono misurati in campo libero ad una distanza di 1,5 m dal ventilatore funzionante alla portata di massimo rendimento e collegato a tubazione in aspirante e in premente secondo norme UNI7179-73P

The noise level values indicated are expressed in decibel (dB) they are understood measured in a free range at the distance of 1,5 m from the fan operating with the highest output capacity, connected to inlet and outlet pipe connections according to UNI7179-73P standards





**Elettroventilatori serie "VCB/V"**

**"VCB/V" industrial fans series**

La serie "VCB/V" a getto verticale è adatta a convogliare aria e fumi anche caldi e leggermente polverosi con una temperatura massima di 80 °C.

E' utilizzabile nei panifici, biscotterie, forni e negli impianti di ventilazione industriale. La coclea è costruita in lamiera d'acciaio al carbonio bordata; la girante ha pale rivolte in avanti saldate, con anello.

Esecuzioni possibili in INOX AISI304

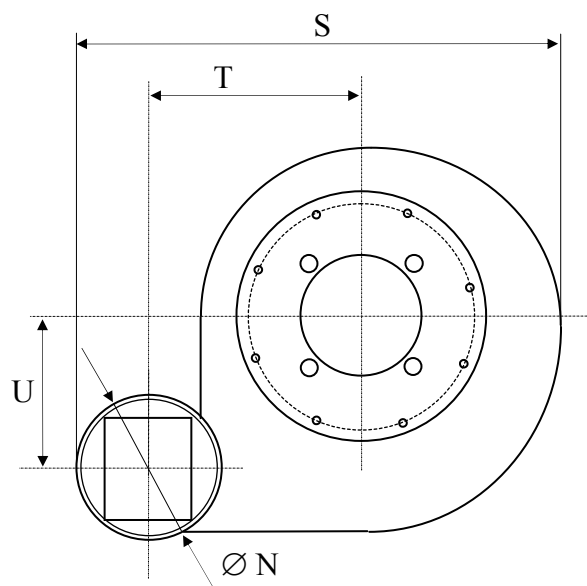
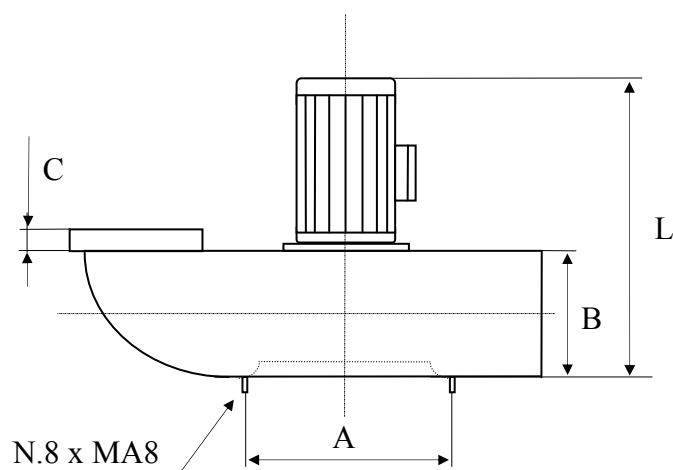
"VCB/V" series, vertical jet is suitable for sucking warm air and smokes or slightly dusty air.

The temperature of the trasported fluid must not exceed 80°C. They are normally used in bakery, food and steam evacuation domes. The case is built in carbon steel, the impeller is forward curved and welded onto the inlet nozzle.

It's available with a construction in stainless steel AISI304.

**Dimensioni d'ingombro**

**Overall dimensions**



Mod./Type	A	B	C	L	N	S	T	U	nr. prig./mA nr. screw/mA
VCB/V 160	165	119	21	327	139	390	100	113	Nr.6 /6mA
VCB/V 250	195	120	30	330	180	540	238	170	Nr.6 /8mA
VCB/V 300-6	248	166	42	385	254	668	293	200	Nr.8 /8mA
VCB/V 300-4	248	166	42	400	254	668	293	200	Nr.8 /8mA

**V.I.M.E.C. S.R.L.**

[www.e-vimec.it](http://www.e-vimec.it) - email [info@e-vimec.it](mailto:info@e-vimec.it)

Strada delle Trincee 13/e-h

37135 - Verona (Cadidavid)

tel. 0458550798 - fax 045543002

