



V.I.M.E.C. S.R.L.
VENTILATORI INDUSTRIALI • MOTORI ELETTRICI • COMPONENTI

Strada delle Trincee, 13H
37135 Verona (VR)
Tel: 045 8550798 – Fax: 045543002
E-mail: info@e-vimec.it
Web: www.e-vimec.it

ELETTROVENTILATORI VIMEC per forni a getto verticale: serie VCB/V

ELECTRO FANS for ovens with vertical jet: VCB/V Series



La serie "VCB/V" a getto verticale è adatta a convogliare aria e fumi anche caldi e leggermente polverosi con una temperatura massima di 80 °C.

Uso: è utilizzabile nei panifici, biscotterie, forni e negli impianti di ventilazione industriale.

Costruzione: la coclea è costruita in lamiera d'acciaio al carbonio bordata; la girante ha pale rivolte in avanti saldate, con anello. Esecuzioni possibili in INOX AISI304

The VCB/V series, vertical jet is suitable for sucking warm air and smokes or slightly dusty air. The temperature of the transported fluid must not exceed 80°C.

Use. they are normally used in bakery, food and steam evacuation domes.

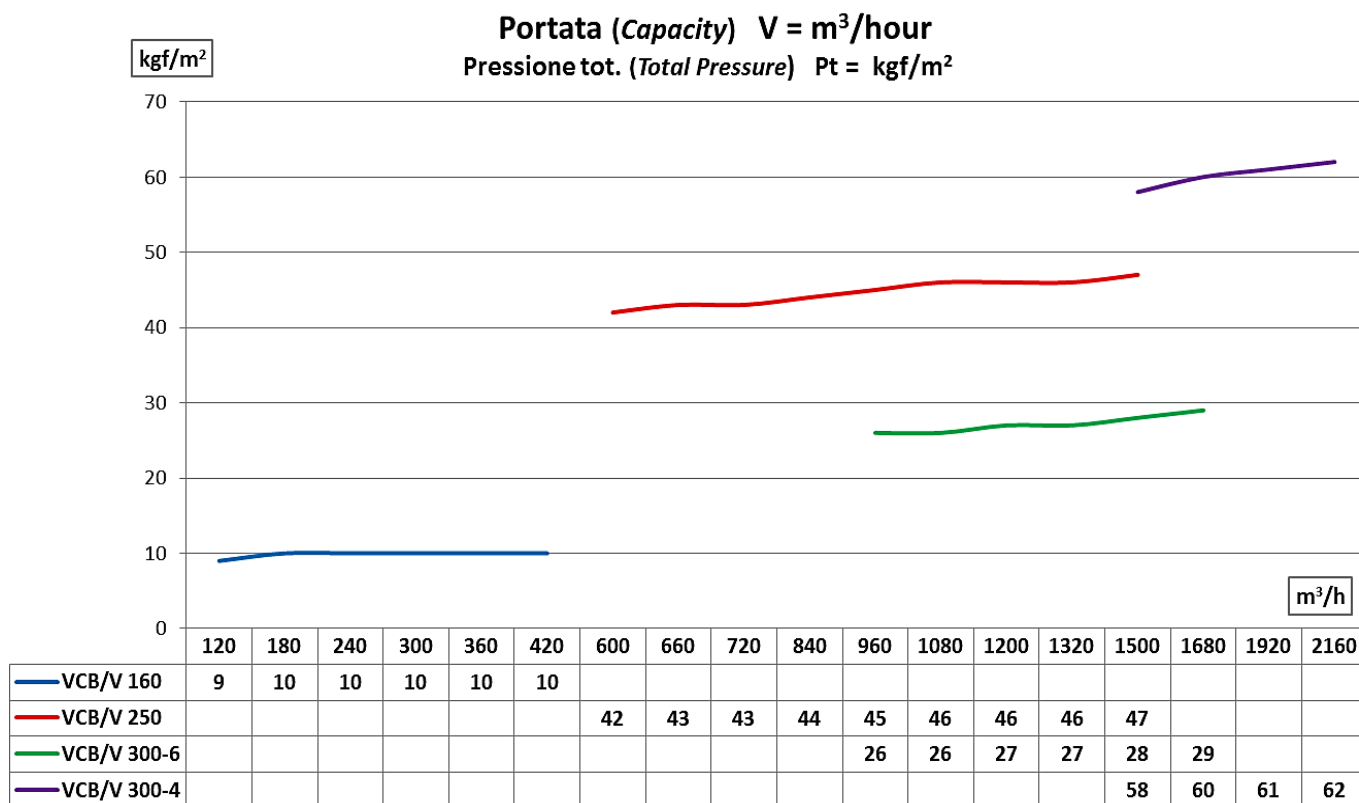
Construction: the case is built in carbon steel, the impeller is forward curved and welded onto the inlet nozzle.

It's available with a construction in stainless steel AISI304.

Caratteristiche tecniche elettroventilatori serie VCB/V

Technical characteristics VCB/V series electro fans

| Vent. / Fan | Motore / Motor | | | |
|-------------|----------------|------|------|--------|
| Tipo / Type | Gr. / Frame | KW | RPM | db (A) |
| VCB/V 160 | 71A-4 | 0,25 | 1345 | 49 |
| VCB/V 250 | 71B-4 | 0,37 | 1380 | 51 |
| VCB/V 300-6 | 71B-6 | 0,25 | 920 | 52 |
| VCB/V 300-4 | 80A-4 | 0,55 | 1375 | 56 |

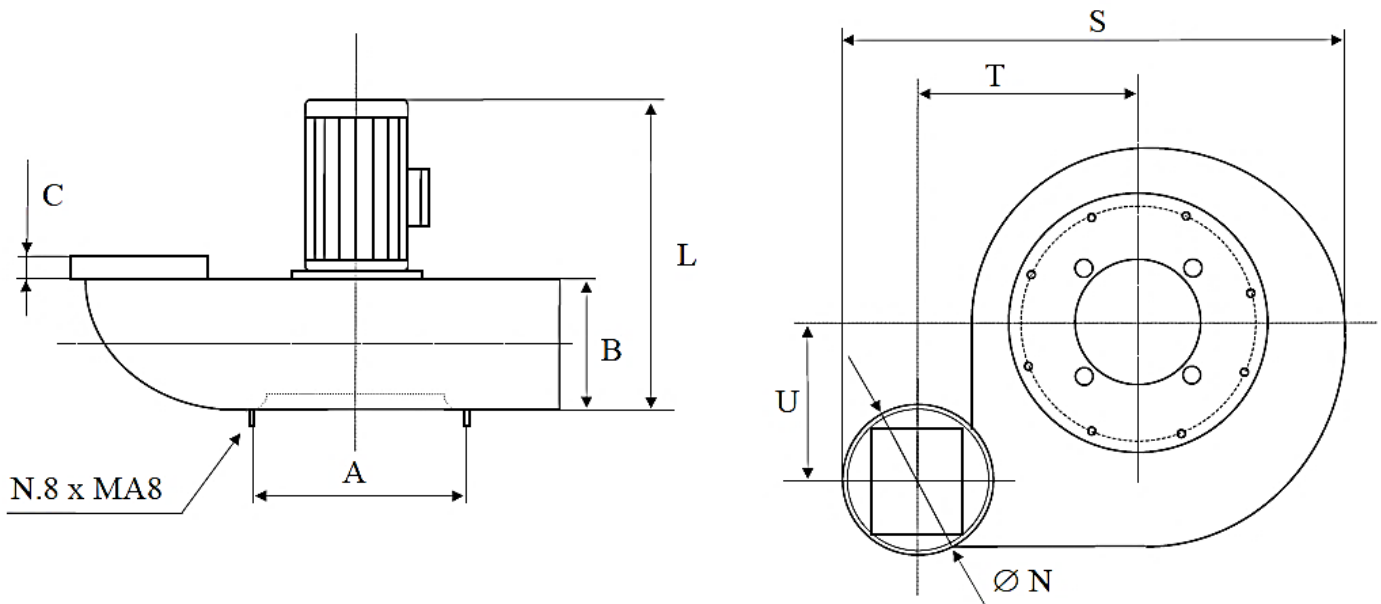


I livelli di pressione sonora medi = dB(A) sono rilevati a 1,5 m dal ventilatore funzionante alla portata di massimo rendimento e collegato a tubazione in aspirante e premente canalizzata secondo norme UNI7179-73P. Tolleranza sulla rumorosità + 3 dB(A).

The mean of noise level values = dB(A) are measured at a distance of 1,5m from the fan operating with the highest output capacity, with free inlet and canalized outlet according to UNI7179-73P Standards. Noise level tolerance + 3 dB (A).

Dimensioni serie VCB/V

Series VCB/V Dimensions



| Tipo / Type | Mot. | A | B | C | L | N | S | T | U | rpm/mA | Kg |
|--------------------|-------|-----|-----|----|-----|-----|-----|-----|-----|--------|----|
| VCB/V 160 | 71A-4 | 165 | 119 | 21 | 327 | 139 | 390 | 100 | 113 | 6/6mA | 12 |
| VCB/V 250 | 71B-4 | 195 | 120 | 30 | 330 | 180 | 540 | 238 | 170 | 6/8mA | 16 |
| VCB/V 300-6 | 71B-6 | 248 | 166 | 42 | 385 | 254 | 668 | 293 | 200 | 8/8mA | 22 |
| VCB/V 300-4 | 80A-4 | 248 | 166 | 42 | 400 | 254 | 668 | 293 | 200 | 8/8mA | 24 |

Quote dimensionali espresse in mm. / Dimensions are showed in mm.