



Elettroventilatori serie “NX” - INOX

“NX” series industrial fans Stainless Steel

La serie “NX” è costruita completamente in lamiera di acciaio inox saldata in continuo, sia in corrispondenza delle flangie che negli accessori e nelle bordature della chiocciola, adatta a convogliare aria pulita o leggermente polverosa e fumi anche caldi con una temperatura massima di 70 °C. (esecuzioni speciali fino a 200 °C).

E’ utilizzabile nell’industria alimentare, celle di levitazione, tunnel o applicazioni con presenza di fluidi corrosivi.

La girante è costruita in lamiera di acciaio inox ed ha pale rivolte in avanti.

“NX” series is built in continuous welding wire inox steel, in the case and outlet flange.

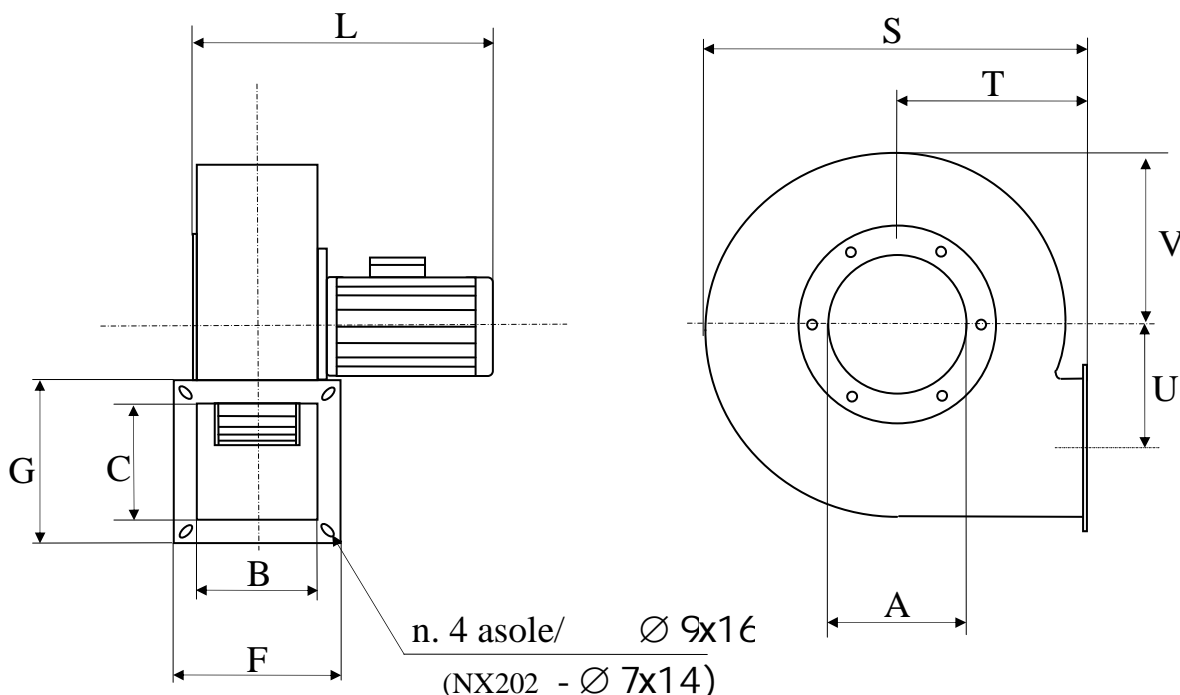
Suitable for sucking clean and smoke or slightly dusty air. Max. temperature of the transported fluid must not exceed 70°C (Special execution for 200°C).

They are normally used in bakery, food, proving hot rooms and tunnels, steam evacuation domes and corrosive fluid.

The impeller forward curved and steel coil build.

Dimensioni d’ingombro

Overall dimensions



Mod./Type	A	B	C	F	G	L	S	T	U	V
NX 202	75	70	70	100	100	237	170	80	65	77
NX 302	101	90	90	130	130	282	229	104	92	110
NX 304	101	90	90	130	130	282	229	104	92	110
NX 402	101	110	90	150	130	282	229	104	92	110
NX 404	101	110	90	150	130	282	229	104	92	110
NX 502	120	110	110	155	155	329	278	120	115	134
NX 504	120	110	110	155	155	304	278	120	115	134
NX 552	140	110	110	155	155	329	278	120	115	134
NX 554	140	110	110	155	155	304	278	120	115	134
NX 602	170	140	140	190	190	394	345	155	140	160
NX 604	170	140	140	190	190	334	345	155	140	160
NX 702	250	200	200	250	250	462	425	180	185	200
NX 704	250	200	200	250	250	434	425	180	185	200





Serie “NX” – Caratteristiche tecniche *Technical characteristics*

Tipo/Type	Mot.	KW	rpm	dB	Portata m ³ /h. Capacity m ³ /hour																		
					60	180	360	420	480	600	660	780	960	1200	1380	1560	1800	1980	2160	2400	2580	2760	3000
NX 202	56	0,09	2800	66	22	23	20																
NX 302	63	0,25	2800	71		40	45	45	44	40													
NX 304	63	0,18	1400	53	13	13	12	8															
NX 402	63	0,25	2800	71				54	58	59	58	56											
NX 404	63	0,18	1400	54		12	12	10	8														
NX 502	71	0,37	2800	74						75	78	80	84	80									
NX 504	71	0,25	1400	52				20	22	24	22	18											
NX 552	71	0,55	2800	78							86	88	90	92	90								
NX 554	71	0,25	1400	56					26	27	25	20	15										
NX 602	80	1,1	2800	78								125	128	130	135	135	136	138	145				
NX 604	71	0,25	1400	58						28	29	30	30	28									
NX 702	90	2,2	2800	85										137	138	138	138	139	138	136	134		
NX 704	80	0,55	1400	72										45	48	51	53	53	53	52	51	48	45

I livelli di pressione sonora si intendono misurati in campo libero ad una distanza di 1,5 m dal ventilatore funzionante alla portata di massimo rendimento e collegato a tubazione in aspirante e in premente secondo norme UNI7179-73P

The noise level values indicated are expressed in decibel (dB) they are understood measured in a free range at the distance of 1,5 m from the fan operating with the highest output capacity, connected to inlet and outlet pipe connections according to UNI7179-73P standards

Serie “NX” *“NX”Series*

