

## Torrini centrifughi serie "TCR"

### **IMPIEGO:**

Estrattori adatti ad estrarre aria viziata da:

- edifici civili, aspirazione centralizzata, da bagni, cucine ecc.
- attività di ristorazione pubblica, aspirazione centralizzata, da cucine professionali di ristoranti e per comunità.
- Attività industriali, aspirazione centralizzata, da canalizzazioni per estrazione da ricircolo aria.

Temperatura massima del fluido aspirato 60°C in servizio continuo.

### **CARATTERISTICHE COSTRUTTIVE:**

Ogni aspiratore è costituito da: base, supporti, piastra porta motore con rete di protezione in filo elettrosaldato e zincato, copertura di protezione dagli agenti atmosferici in materiale plastico (ABS), girante centrifuga con pale rovesce in lamiera zincata.

### **ACCOPIAMENTO:**

Girante calettata sulla sporgenza albero di un motore elettrico unificato (IEC34/01) con ventilazione esterna, portezione IP55 cl.F, accoppiamenti possibili:

- a mot. el. singola velocità trifase V.400 Hz50
- a mot. el. singola velocità monofase V.230 Hz50
- a mot. el. doppia velocità (avvolgimenti separati Y/Y) trifase V.400 Hz50

### **ACCESSORI:**

Serranda a gravità, costruzione in lamiera zincata.

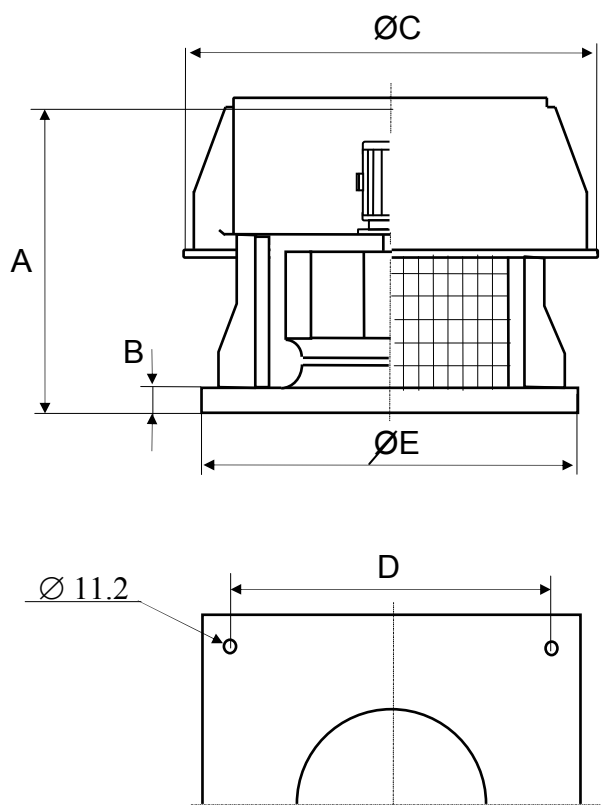
### **COSTRUZIONI SPECIALI:**

Su richiesta in versione certificata per impiego 60°C servizio continuo 400°C solo per due ore (omologazione CTICM).



**TCR 200 ÷ 900**

## Serie "TCR" – Dimensioni e Caratteristiche di Funzionamento



Mod.	A	B	C	D	E	Kg
TCR 200	460	40	470	350	400	18
TCR 300	560	40	595	460	560	25
TCR 400	560	40	595	460	560	30
TCR 500	620	40	800	610	710	40
TCR 600	620	40	800	610	710	48
TCR 700	790	40	1000	800	900	58
TCR 800	830	45	1000	800	900	75
TCR 900	870	45	1000	800	900	98

Mod.	Motore Kw giri/1'	Pressione statica H <sub>s</sub> = mm H <sub>2</sub> O										Db/A
		1	5	10	15	20	25	30	40	50	60	
TCR 204	0,18 1400	1600	1450	1300	1130	900	500	Portata Q = m <sup>3</sup> /h				52
TCR 306	0,18 900	1900	1700	1250	750							48
TCR 304	0,25 1400	2850	2700	2500	2300	2000	1750	1450				56
TCR 406	0,18 900	2300	1900	1500	1100							50
TCR 404	0,37 1400	3600	3300	3000	2750	2400	2100	1800	900			61
TCR 506	0,25 900	3350	2950	2500	2000	1500	700					52
TCR 504	0,75 1400	4900	4600	4300	4100	3950	3600	3350	2800	1950		63
TCR 606	0,35 900	4600	4300	3950	3500	2950	2200	1250				56
TCR 608	0,18 700	3500	3000	2500	1500							48
TCR 604	1,1 1400	7000	6800	6600	6450	6200	6000	5750	5000	4300	2600	65
TCR 706	0,75 900	6400	5950	5400	4750	4200	3700	2950				60
TCR 708	0,35 700	5000	4300	3600	2900	1850						52
TCR 808	0,55 700	7800	7000	6150	5400	4500	3050					54
TCR 806	1,1 900	10000	9500	9000	8400	7750	7000	6200	4500			63
TCR 908	1,1 700	10000	9000	7950	6900	5800	4800	3100				57
TCR 906	2,2 900	12700	12000	11300	10500	9900	9000	8300	6800	4900		66

Tutte le prestazioni sono riferite ad aria 15 °C – 760 mm Hg – Peso specifico 1,22 Kg/m<sup>3</sup> – Rumorosità a 6 m in campo libero (± 3 Db/A)